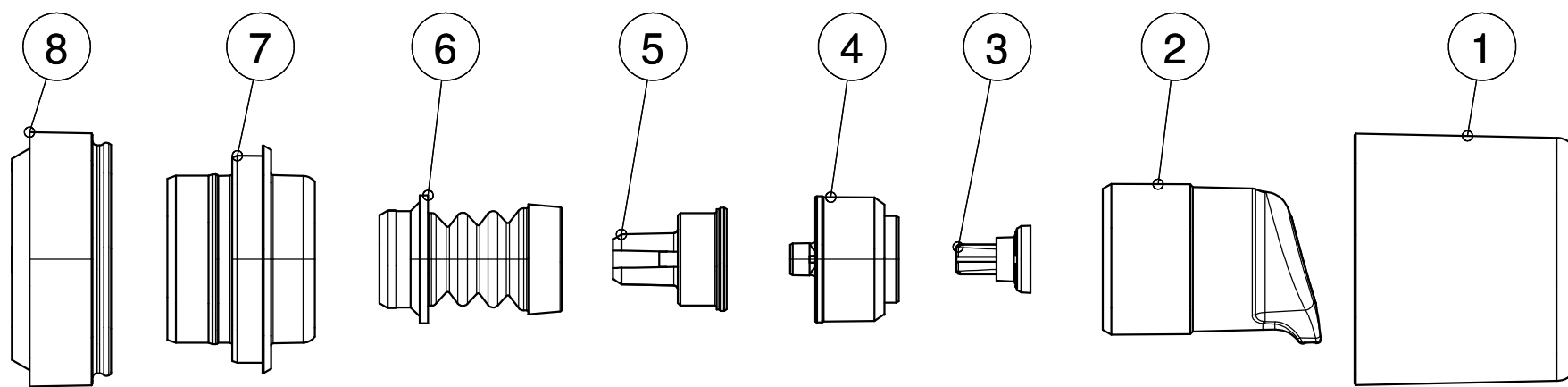
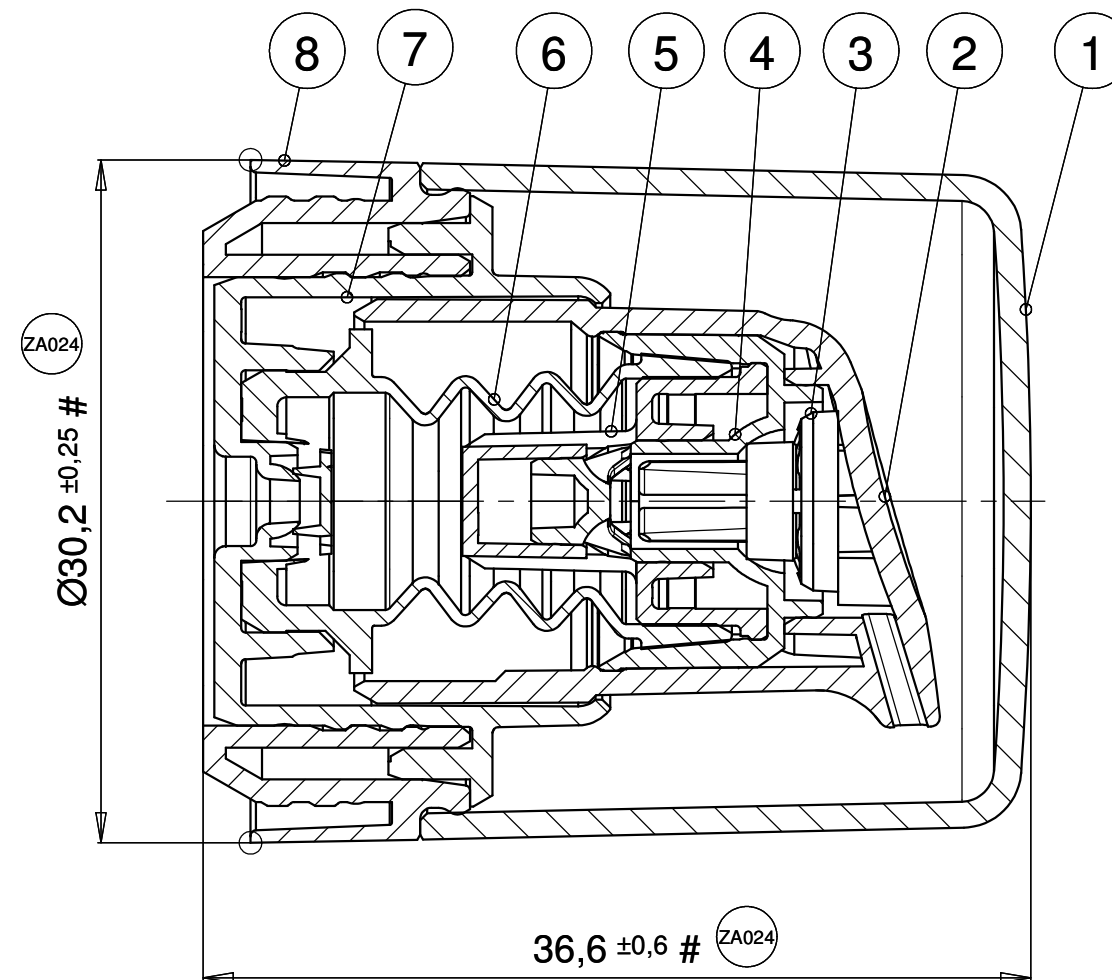
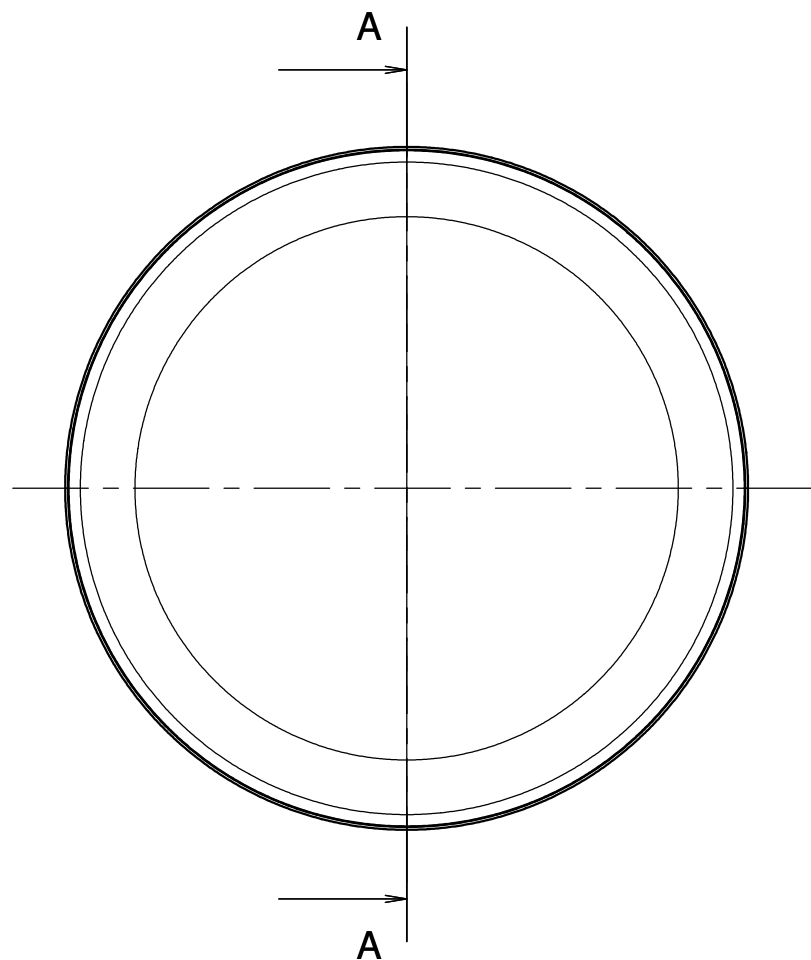


© All rights remain with MegaPlast GmbH, also in the case of patent application. Power of disposition as well as copy- and handling-over rights remain with us.
 © Alle Rechte bei MegaPlast GmbH, auch fuer den Fall von Schutzrechtsanmeldungen. Jede Veruegungsbefugnis, wie Kopier- und Weitergaberecht bei uns.



Unterliegt nicht dem Aenderungsdienst
 DRAWING IS NOT SUBJECT
 TO AUTOMATIC UP-DATING

= Prüfmerkmal / Inspection characteristic

Pos.	n	Beschreibung	Description	Item_No.	Code
8	1	Adapterausenteil 2303, rund	Adapter outer 2303, round	AA00 2303	SAA-03 G
7	1	Adapterinnenteil 2301, rund	Adapter inner 2301, round	AA00 2301	
6	1	Balg 1804	Bellow 1804	7000 1804	B70-04
5	1	Reduzierstopfen 1906	Reduction plug 1906	7000 1906	
4	1	Kopfinnenteil 1301	Actuator inner 1301	A000 1301	
3	1	Weichventil	Upper valve	4050 401	
2	1	Kopfteil 1227	Actuator outer 1227	A000 1227	AA0-01 G
1	1	Kappe 1139	Cap 1139	AA00 1139	CAA-39 G

Freimaßtoleranzen DIN 16901-130		Familie Micro		Maßstab 3:1
		Pumpe, rund Pump, round		
ZA025	Angabe der Dosierung hinzu	24.10.14	JSC	
ZA024	Neuer Bemassungsstandard	15.09.14	KH	
ZA023	Prüfmaße auf Kundenzeichng. angepaßt	26.11.12	KH	Dosierung / Dosage 0,3ml (ZA025)
ZA022	Prüfnummern auf Kundenzeichng. hinzu	07.11.12	KH	
ZA021	Maß 36,6 hinzugefügt	11.11.11	KH	Zeichnungs-Nr AA00 CD27 39
02	Code hinzugefügt	11.08.06	KH	Code
Index	Revisionskommentar	Datum	KZ	Kunde
	Datum	Name	Blatt	DIN-Format
Erstellt	03.07.2008	KH	A	A3
Freigabe	24.10.2014	JSC		
Kunden-Benennung		Kunden-Zeichnungs-Nr / Artikel-Nr		
Dokumenten-Nr MP0003234				
AENDERUNGEN VORBEHALTEN (We reserve the right for technical improvement and modifications)				

